



Importtränken und Installationszubehör




- Beißnippel und Wandhalter für Schweine
- Fittings in Kunststoff und Edelstahl

Blaues Kunststoffrohr

Für Kaltwasserleitungen bis 6 bar Wasserdruck, dickwandiges Polypropylen-Rohr. Die ideale Lösung, um Kaltwasserleitungen auf Putz in Stallungen zu verlegen. Leicht zu verarbeiten: Auf die Rohrenden kann mit handelsüblichen Schneideisen das Gewinde geschnitten werden. Die Abdichtung kann mit Hanf, Teflonband oder mit dem Dichtmittel (Art.-Nr. 102.0358) erfolgen.

Art.-Nr.	Innendurchmesser	Wandstärke s [mm]
103.0891	1/2"	3,7
103.0892	3/4"	4,8
103.0893	1"	5,4



Art.-Nr.	Modellbeschreibung	Rohrlänge	Preis/m
103.0891	Blaues Rohr 1/2", PP, je Meter	4 m/Stange	2,02 € 
103.0892	Blaues Rohr 3/4", PP, je Meter	4 m/Stange	2,98 € 
103.0893	Blaues Rohr 1", PP, je Meter	4 m/Stange	4,17 € 

Teflon-Gewindedichtungsband

Länge: 12 m
Breite: 12 mm

Art.-Nr. 1212 1,25 €



Rohrklemme

Aus Kunststoff, schwarz.

1/2" / Art.-Nr. 103.1612	0,65 €
3/4" / Art.-Nr. 103.1634	0,83 €
1" / Art.-Nr. 103.1610	0,95 €



Aus Edelstahl.

1/2" / Art.-Nr. 103.0912	1,19 €
3/4" / Art.-Nr. 103.0934	1,31 €
1" / Art.-Nr. 103.0910	1,55 €



SUEVIA-Fittings in Kunststoff mit Verstärkungsring aus Edelstahl

Winkel 90°, IG / IG

1/2" / Art.-Nr. 103.0012	1,55 €
3/4" / Art.-Nr. 103.0034	1,73 €
1" / Art.-Nr. 103.0010	2,32 €



T-Stück 90°, IG / IG / IG

1/2" / Art.-Nr. 103.0112	1,55 €
3/4" / Art.-Nr. 103.0134	1,73 €
1" / Art.-Nr. 103.0110	2,32 €



Reduzierung gerade AG / IG

3/4" x 1/2" / Art.-Nr. 103.0334	1,61 €
1" x 1/2" / Art.-Nr. 103.0335	2,02 €
1" x 3/4" / Art.-Nr. 103.0336	2,02 €



T-Stück 90° - Reduzierung, IG 3/4" x IG 1/2" x IG 3/4"

Art.-Nr. 103.0234	2,32 €
-------------------	--------

Muffe IG / IG

1/2" / Art.-Nr. 103.0412	1,07 €
3/4" / Art.-Nr. 103.0434	1,19 €
1" / Art.-Nr. 103.0410	1,61 €



Verschraubung IG / IG

1/2" / Art.-Nr. 103.0712	2,50 €
3/4" / Art.-Nr. 103.0734	3,09 €
1" / Art.-Nr. 103.0710	3,81 €



Verschlusskappe IG

1/2" / Art.-Nr. 103.0512	0,65 €
3/4" / Art.-Nr. 103.0534	0,77 €
1" / Art.-Nr. 103.0510	1,01 €



Doppelnippel AG / AG

1/2" / Art.-Nr. 103.0812	0,77 €
3/4" / Art.-Nr. 103.0834	0,89 €
1" / Art.-Nr. 103.0810	1,13 €



Edelstahlfittings

T-Stück 90°, IG / IG / IG

1/2" / Art.-Nr. 103.2112	4,05 €
3/4" / Art.-Nr. 103.2134	5,95 €
1" / Art.-Nr. 103.2110	8,81 €



Winkel 90°, IG / IG

1/2" / Art.-Nr. 103.2012	2,92 €
3/4" / Art.-Nr. 103.2034	4,17 €
1" / Art.-Nr. 103.2010	6,60 €



Muffe IG / IG

1/2" / Art.-Nr. 103.2412	2,56 €
3/4" / Art.-Nr. 103.2434	3,75 €
1" / Art.-Nr. 103.2410	5,24 €



Reduzierung gerade AG / IG

3/4" x 1/2" / Art.-Nr. 103.2334	2,68 €
1" x 1/2" / Art.-Nr. 103.2335	4,28 €
1" x 3/4" / Art.-Nr. 103.2336	4,28 €



Verschraubung IG / IG

1/2" / Art.-Nr. 103.2712	7,74 €
3/4" / Art.-Nr. 103.2734	10,23 €
1" / Art.-Nr. 103.2710	15,23 €



Verschlusskappe IG

1/2" / Art.-Nr. 103.2512	2,26 €
3/4" / Art.-Nr. 103.2534	3,21 €
1" / Art.-Nr. 103.2510	4,34 €



Doppelnippel AG / AG

1/2" / Art.-Nr. 103.2812	2,68 €
3/4" / Art.-Nr. 103.2834	3,33 €
1" / Art.-Nr. 103.2810	4,76 €





Winkel 90°, IG / AG

1/2" / Art.-Nr. 103.2037	3,39 €
3/4" / Art.-Nr. 103.2035	4,76 €
1" / Art.-Nr. 103.2036	6,66 €



Tangit UNI-LOCK

Gewindedichtfaden 80 m. Bei konischen und zylindrischen Gewinden aus Metall und Kunststoffen.

Art.-Nr. 2465	16,90 €
---------------	---------



Reduziernippel AG / AG

3/4" x 1/2" / Art.-Nr. 2559	3,55 €
1" x 1/2" / Art.-Nr. 2560	4,95 €
1" x 3/4" / Art.-Nr. 2561	5,10 €



Kreuzstück 4 x IG 90°

1/2" / Art.-Nr. 2556	4,95 €
3/4" / Art.-Nr. 2557	7,20 €
1" / Art.-Nr. 2558	11,80 €

Kugelauslaufhahn

Mit Außengewinde x Schlauchtülle
Messing - vernickelt, Hebel aus Stahl.



1/2" x 12 mm / Art.-Nr. 1672	5,50 €
3/4" x 19 mm / Art.-Nr. 1673	7,80 €
1" x 25 mm / Art.-Nr. 1674	11,30 €

Mit Außengewinde x Schlauchtülle
Messing - vernickelt, Hebel aus Edelstahl.

1/2" x 12 mm / Art.-Nr. 1858	6,75 €
3/4" x 19 mm / Art.-Nr. 1859	9,35 €
1" x 25 mm / Art.-Nr. 1860	14,60 €

Kugelsperrhahn

Mit Innengewinde x Innengewinde
Messing - vernickelt, Hebel aus Stahl,
Kugel aus Messing - verchromt, bis 25 bar.



1/2" / Art.-Nr. 1675	4,55 €
3/4" / Art.-Nr. 1676	6,40 €
1" / Art.-Nr. 1677	9,90 €

Mit Innengewinde x Innengewinde Messing
- vernickelt, Hebel aus Edelstahl, kugel aus
Messing - verchromt, bis 25 bar.

1/2" / Art.-Nr. 1861	5,20 €
3/4" / Art.-Nr. 1862	6,65 €
1" / Art.-Nr. 1863	10,60 €

Speedfit-Schnellsteck-Verbindungssystem

Für die Kaltwasserrohrleitungsinstallation, sehr leichte Montage, einfach das Rohr bis zum Anschlag in die Verbindung stecken, zur Überprüfung kurz in die Gegenrichtung ziehen, fertig. Auch das Lösen ist denkbar einfach: Klemmhülse eindrücken und Rohr herausziehen. PE-Rohr, schwarz, 6 bar, 20 °C.

Rolle - 15 mm x 1,7 mm

50 m / Art.-Nr. 1931 41,50 €

100 m / Art.-Nr. 193101 61,90 €

Rolle - 22 mm x 2,4 mm

50 m / Art.-Nr. 1932 69,00 €

100 m / Art.-Nr. 193301 121,30 €



Rohrschere

Art.-Nr. 1949 27,90 €

Rohrsteck 15 mm
x Messing-Überwurfmutter

1/2" IG / Art.-Nr. 1933 5,50 €

3/4" IG / Art.-Nr. 1934 7,20 €



Rohrsteck 22 mm
x Messing-Überwurfmutter

3/4" IG / Art.-Nr. 1935 8,20 €

Adapter AG 1/2"
x Rohrsteck 15 mm

Art.-Nr. 1936 2,50 €



Adapter AG 3/4"
x Rohrsteck 22 mm

Art.-Nr. 1937 3,70 €

Adapter IG 1/2"
x Rohrsteck 15 mm

Art.-Nr. 1938 2,85 €



Adapter IG 3/4"
x Rohrsteck 22 mm

Art.-Nr. 1939 3,95 €

Muffe 15 x 15 mm

Art.-Nr. 1940 2,60 €



Muffe 22 x 22 mm

Art.-Nr. 1941 4,60 €

T-Stück 15 x 15 x 15 mm

Art.-Nr. 1942 4,50 €



T-Stück 22 x 22 x 22 mm

Art.-Nr. 1943 7,40 €



T-Stück 22 x 15 x 22 mm

Art.-Nr. 1944 7,90 €

Winkel 90° 15 x 15 mm

Art.-Nr. 1945 3,10 €



Winkel 90° 22 x 22 mm

Art.-Nr. 1946 5,25 €

Speedfit-Schnellsteck-Verbindungssystem

Einsteckwinkel 15 mm

Art.-Nr. 1947 4,30 €



Einsteckwinkel 22 mm

Art.-Nr. 1948 6,80 €

Endkappe 15 mm

Art.-Nr. 1950 2,60 €



Endkappe 22 mm

Art.-Nr. 1951 3,25 €

Sicherungsring 15 mm

Art.-Nr. 1952 0,32 €



Sicherungsring 22 mm

Art.-Nr. 1953 0,33 €

Absperrhahn 15 x 15 mm

Art.-Nr. 1954 14,90 €



Absperrhahn 22 x 22 mm

Art.-Nr. 1955 21,50 €

Reduzierung gerade 22 x 15 mm

Art.-Nr. 2158 6,40 €



Absperrhahn aus Kunststoff
beidseitig Rohrsteck 15 mm

Art.-Nr. 2186 10,90 €



Messing-Winkel 15 mm x 1/2" IG,
Wandscheibe

Art.-Nr. 1956 19,90 €



Messing-Winkel 22 mm x 3/4" IG, Wandscheibe

Art.-Nr. 1957 22,90 €

Rohrschelle mit Sicherung 15 mm

Art.-Nr. 1958 0,55 €



Rohrschelle mit Sicherung 22 mm

Art.-Nr. 1959 0,80 €

Speedfit-Adapter

Schlauchanschluss 1/2" x
Rohrsteck 15 mm

Art.-Nr. 2196 5,10 €



Adapter Gew. 1/2" x Rohrsteck 15 mm

AG / Art.-Nr. 2197 9,90 €

IG / Art.-Nr. 2198 11,80 €



Frostschutz-Heizleitung Easy Heat

230 V, mit einem energiesparenden Thermostat ausgerüstet. Schaltet ein, wenn Temperatur niedriger als +3 °C und aus, wenn höher als +10 °C. Bewahrt Wasser bis zu -40 °C vor dem Einfrieren. Installationsfertig, nach VDE-Richtlinien hergestellt.

2 m / 35 W / Art.-Nr. 1727	46,40 €
4 m / 70 W / Art.-Nr. 1728	49,90 €
8 m / 117 W / Art.-Nr. 1729	62,50 €
12 m / 187 W / Art.-Nr. 1730	64,50 €
14 m / 230 W / Art.-Nr. 1731	69,90 €
18 m / 275 W / Art.-Nr. 1732	77,10 €
24 m / 373 W / Art.-Nr. 1733	85,90 €
37 m / 550 W / Art.-Nr. 1929	105,50 €
49 m / 735 W / Art.-Nr. 1930	130,80 €



Alu-Klebeband

Zur Wärmeverteilung auf Kunststoffrohren. Wird auf das Rohr geklebt, bevor das Heizkabel angebracht wird. Maße: L 100 m x B 50 mm

Art.-Nr. 1734 11,80 €



Frostschutz-Heizleitung I WARM

Die Heizleitungen sind steckerfertig und haben eine Leistung von 17 W/m. Sie sind speziell für den Frostschutz an Rohren, Tanks und Behältern entwickelt worden. Schaltet EIN bei 5 °C und AUS bei 15 °C. 230 V mit 2 m Anschlussleitung.

2 m / 35 W / Art.-Nr. 2664	38,60 €
4 m / 70 W / Art.-Nr. 2665	41,50 €
8 m / 117 W / Art.-Nr. 2666	45,20 €
12 m / 187 W / Art.-Nr. 2667	49,30 €
14 m / 230 W / Art.-Nr. 2668	50,50 €
18 m / 275 W / Art.-Nr. 2669	54,90 €
24 m / 375 W / Art.-Nr. 2670	61,30 €
37 m / 550 W / Art.-Nr. 2671	74,50 €
49 m / 735 W / Art.-Nr. 2672	83,30 €



Beißnippel aus Edelstahl

Mit Düsenregulierung 0,2 - 5 bar

1/2" AG für Mastschweine

Art.-Nr. 1178 3,90 €



3/4" AG für Mastschweine & Sauen

Art.-Nr. 1493 5,30 €



3/8" x 1/2" AG für Ferkel

Art.-Nr. 1461 3,80 €



3/4" x 1/2" AG für Mastschweine & Sauen

Art.-Nr. 1494 5,30 €



Tränkenippel

1/2" AG mit Düsenregulierung,
0,2 - 5 bar, 360°-Betätigung,
für Breiautomaten.

Art.-Nr. 1388 3,70 €



Automatischer Regulator

Immer der benötigte, optimale und konstante Wasserdurchfluss, von der ersten bis zur letzten Tränke im gesamten Stall, unabhängig vom Wasserdruck.
Wassereinsparung = Kosteneinsparung • Optimale Wasseraufnahme • Geringe Verschüttung.
Geringer Überlauf, auch zum Nachrüsten - passt in fast jeden gängigen Tränkenippel!

**0,5 l/Min. Wasserdurchfluss,
Saugferkel und abgesetzte Ferkel.**

Art.-Nr. 2449 1,45 €

**1 l/Min. Wasserdurchfluss, Mastschweine,
Eber, tragende und nicht tragende Sauen.**

Art.-Nr. 2539 1,45 €

**2,5 l/Min. Wasserdurchfluss,
ferkelführende Sauen.**

Art.-Nr. 2540 1,45 €

Spieltränke für Schweine

Dieses Gerät wird an der Stalldecke aufgehängt. Die Tiere können daran trinken und gleichzeitig ihren Spieltrieb befriedigen. Der Schwenkhalter ist komplett aus Edelstahl gefertigt. Zwei Beißnippel können eingeschraubt werden. Länge 70 cm, Lieferung komplett mit Aufhängekette, 4 mm stark und 250 cm lang, Karabinerhaken und Schlauchanschlussstülle.

Art.-Nr. 1980 21,90 €



Sprühnippel aus Edelstahl

1/2" AG mit Schlitz

Art.-Nr. 193 3,70 €



1/2" AG mit 3 Löchern

Art.-Nr. 1013 3,70 €



Tränkenippel aus Edelstahl

1/2" IG, geeignet für Breiautomaten

Art.-Nr. 2234 4,95 €



Sparsprühnippel aus Edelstahl

1/2" AG mit Mengenregulierung

Art.-Nr. 1671 4,15 €



Lubing-Beißnippel 1/2" AG

Aus Messing mit Edelstahl-Mundstück.

Für Sauen, Bullen und Kälber.

Art.-Nr. 1975 27,50 €



Für Mastschweine und Ferkel.

Art.-Nr. 197501 21,90 €



Aqua Globe - Kugelbeißnippel 1/2" AG

Original-Wassersparnippel aus Schweden mit beweglicher Kugel. Bis zu 40 % weniger Wasserverschwendung, hygienisch, anatomisch geformt.

Für Ferkel bis 30 kg.

Art.-Nr. 2061 9,90 €



Für Mastschweine.

Art.-Nr. 2062 10,50 €



Für Sauen und Rinder.

Art.-Nr. 2063 15,90 €



Wandwinkel

1/2" x 1/2", Edelstahl.

Neigung 15° / Art.-Nr. 1424	3,30 €
Neigung 45° / Art.-Nr. 1426	3,30 €



1/2" x 3/4", Edelstahl.

Neigung 30° / Art.-Nr. 1188	3,90 €
-----------------------------	--------



3/4" x 3/4", Edelstahl.

Neigung 30° / Art.-Nr. 1189	3,90 €
-----------------------------	--------

Edelstahl-Schlauchtülle 1/2"

IG / Art.-Nr. 1678	1,90 €
AG / Art.-Nr. 2066	1,90 €



Anbohrschelle aus Edelstahl

Mit 1 Abgang 1/2", für Rohre 3/4" - 1".

Art.-Nr. 1790	4,60 €
---------------	--------



Höhenverstellung

Mit 1 Abgang 1/2", Länge 62 cm, Neigung 30°, mit Schlauchtülle und Rohr aus Edelstahl, Wandplatte verzinkt.

Art.-Nr. 0981	23,00 €
---------------	---------



Mit 1 Abgang 1/2", Länge 62 cm, Neigung 30°, komplett aus Edelstahl.

Art.-Nr. 2064	26,80 €
---------------	---------

Mit 2 Abgängen 1/2", Länge 62 cm, Neigung 30°, komplett aus Edelstahl.

Art.-Nr. 2065	30,00 €
---------------	---------

Umlaufrohr zur Wasserzirkulation

Aus Edelstahl, für Medikamentenkreislauf oder Umlaufheizung, Anschluss AG, mit 1 oder 2 Tränkabgängen (Beißnippel) 1/2" IG Neigung 30°, Länge 75 cm.

mit 1 Tränkabgang / Art.-Nr. 2058	32,10 €
mit 2 Tränkabgängen / Art.-Nr. 2059	34,50 €



Umlaufrohr zur Wasserzirkulation

Aus Edelstahl, 70/50 cm hoch, 45 cm breit, 15 cm Höhenabstand, Anschluss AG, mit 2 Tränkabgängen (Beißnippel) 1/2" IG Neigung 30° und 1 Abgang für Tränkebecken 1/2" IG.

Art.-Nr. 2060	41,59 €
---------------	---------



Doppelwandhalter aus Edelstahl

Innen 42,5 cm hoch, passend für Abferkelbucht mit 62,0 cm Trennwandhöhe, 2 Abgänge, 1/2" IG, Wasseranschluss oben, horizontal 1/2" IG.

Art.-Nr. 1965	25,50 €
---------------	---------



Wandhalter aus Niro-Rohr 1/2"

Anschluss AG, für 1 Beißnippel IG, Abgang 30°.

50 cm lang / Art.-Nr. 1184	11,00 €
75 cm lang / Art.-Nr. 1185	12,90 €
100 cm lang / Art.-Nr. 1474	14,80 €



Anschluss AG, mit 2 Beißnippeln IG, Abgang 30°.

60 cm lang / Art.-Nr. 1186	14,80 €
75 cm lang / Art.-Nr. 1187	15,50 €
100 cm lang / Art.-Nr. 2057	17,70 €

Y-Adapter aus Edelstahl

2 x 1/2" IG, Abstand 100 mm, oben 1/2" AG. Ideal zum Nachrüsten eines zweiten Beißnippels.

Art.-Nr. 2568	7,10 €
---------------	--------



Wandhalter aus Edelstahl

Anschluss AG, mit 2 Abgängen (v-förmig) 1/2" IG, Neigung 30°, 100 cm lang. Zur Durchführung durch die Buchtenwand.

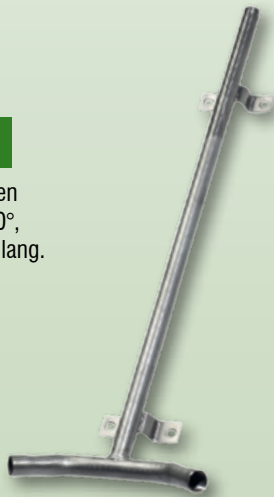
Art.-Nr. 2438	23,74 €
---------------	---------



Wandhalter aus Edelstahl

Anschluss AG, mit 2 parallelen Abgängen 1/2" IG, Neigung 30°, Tränkabstand 20 cm, 66 cm lang.

Art.-Nr. 2106	18,50 €
---------------	---------



Wandhalter mit integriertem Schutzbügel

Komplett aus Edelstahl, Anschluss AG, mit 2 Abgängen 1/2" IG, Neigung 30°, Tränkabstand 15 cm, schützt das Tier vor Verletzungen am Beißnippel, 100 cm lang.

Art.-Nr. 2566	25,50 €
---------------	---------



Schutzbügel zum Nachrüsten (Wandhalter)

Aus Edelstahl, das zusätzliche Querrohr verhindert, dass die Tiere den Kopf durch den Bügel stecken.

Art.-Nr. 2567	11,50 €
---------------	---------



Wandhalter/Umlaufrohr mit Schutzbügel

Aus Edelstahl, L 60 x B 55 x H 75 cm, mit Schutzbügel gegen das Verletzen der Tiere. 3 Tränkabgänge 1/2", 30° gebogen, Tränkabstand 15 cm.

Art.-Nr. 2565	57,00 €
---------------	---------





Anschlussrohre aus Edelstahl, AG / AG

Gerades Anschlussrohr aus Edelstahl
Anschluss 1/2" AG / 1/2" AG

Art.-Nr.	Modellbeschreibung	Preis
103.1938	Anschlussrohr VA 1/2", 10 cm, gerade, AG, AG	4,05 €
103.1939	Anschlussrohr VA 1/2", 15 cm, gerade, AG, AG	4,52 €
103.1934	Anschlussrohr VA 1/2", 25 cm, gerade, AG, AG	5,06 €
103.1935	Anschlussrohr VA 1/2", 35 cm, gerade, AG, AG	5,71 €
103.1941	Anschlussrohr VA 1/2", 50 cm, gerade, AG, AG	6,78 €
103.1942	Anschlussrohr VA 1/2", 75 cm, gerade, AG, AG	8,45 €
103.1943	Anschlussrohr VA 1/2", 100 cm, gerade, AG, AG	10,12 €
103.1948	Anschlussrohr VA 1/2", 125 cm, gerade, AG, AG	17,97 €
103.1949	Anschlussrohr VA 1/2", 150 cm, gerade, AG, AG	19,64 €



Anschlussrohre aus Edelstahl, IG / AG

Gerades Anschlussrohr aus Edelstahl
Anschluss 1/2" AG / 1/2" IG

Art.-Nr.	Modellbeschreibung	Preis
103.1931	Anschlussrohr VA 1/2", 50 cm, gerade, IG, AG	7,62 €
103.1932	Anschlussrohr VA 1/2", 75 cm, gerade, IG, AG	9,34 €
103.1933	Anschlussrohr VA 1/2", 100 cm, gerade, IG, AG	11,01 €

Anschlussrohre aus Edelstahl, AG / AG

Gerades Anschlussrohr aus Edelstahl
Anschluss 3/4" AG / 3/4" AG

Art.-Nr.	Modellbeschreibung	Preis
103.1993	Anschlussrohr VA 3/4", 10 cm, gerade, AG, AG	5,12 €
103.1994	Anschlussrohr VA 3/4", 15 cm, gerade, AG, AG	5,95 €
103.1995	Anschlussrohr VA 3/4", 50 cm, gerade, AG, AG	13,57 €
103.1996	Anschlussrohr VA 3/4", 75 cm, gerade, AG, AG	17,61 €
103.1997	Anschlussrohr VA 3/4", 100 cm, gerade, AG, AG	21,66 €
103.1998	Anschlussrohr VA 3/4", 125 cm, gerade, AG, AG	25,70 €
103.1999	Anschlussrohr VA 3/4", 150 cm, gerade, AG, AG	29,75 €

Anschlussrohre AG 1/2" aus Edelstahl, ein Abgang IG 1/2"

Neigung 30°, mit Befestigungslaschen, durch die verschiebbare obere Befestigungslasche ist eine zuverlässige Anbringung an den unterschiedlichsten Buchten-Trennwandsystemen möglich!

Art.-Nr.	Länge ca. [cm]	Befestigungslaschen
103.1905	38	1 + 1 verschiebbar
103.1906	50	1 + 1 verschiebbar
103.1907	75	1 + 1 verschiebbar
103.1908	100	1 + 1 verschiebbar

Art.-Nr.	Modellbeschreibung	Preis
103.1905	Anschlussrohr VA 1/2", 38 cm, 1 Abgang IG 30°, AG	12,14 €
103.1906	Anschlussrohr VA 1/2", 50 cm, 1 Abgang IG 30°, AG	13,09 €
103.1907	Anschlussrohr VA 1/2", 75 cm, 1 Abgang IG 30°, AG	14,99 €
103.1908	Anschlussrohr VA 1/2", 100 cm, 1 Abgang IG 30°, AG	16,66 €

Anschlussrohre AG 1/2" aus Edelstahl zwei Abgänge IG 1/2"

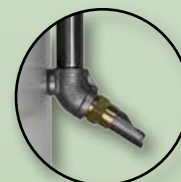
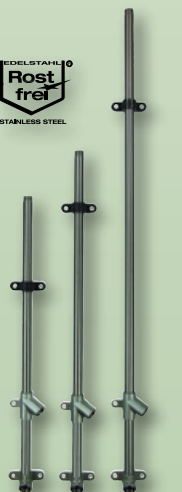
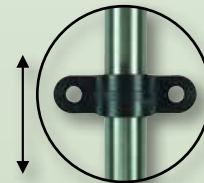
Neigung 30°, mit Befestigungslaschen, durch die verschiebbare obere Befestigungslasche ist eine zuverlässige Anbringung an den unterschiedlichsten Buchten-Trennwandsystemen möglich!

Art.-Nr.	Länge ca. [cm]	Befestigungslaschen
103.1914	60	2 + 1 verschiebbar
103.1915	70	2 + 1 verschiebbar
103.1916	100	2 + 1 verschiebbar

Art.-Nr.	Modellbeschreibung	Preis
103.1914	Anschlussrohr VA 1/2", 60 cm, 2 Abgänge IG 30°, AG	24,75 €
103.1915	Anschlussrohr VA 1/2", 70 cm, 2 Abgänge IG 30°, AG	25,59 €
103.1916	Anschlussrohr VA 1/2", 100 cm, 2 Abgänge IG 30°, AG	27,97 €



Lasche verschiebbar!



Verringerte Verletzungsgefahr durch kurzen Abstand zur Wand!



Umlaufrohr AG 1/2", 1 Abgang IG 1/2" waagrecht

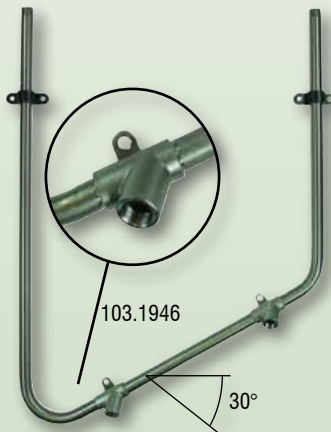
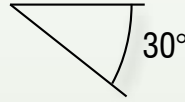
Maße: H 75 cm x B 26 cm

Art.-Nr.	Modellbeschreibung	Preis
103.1944	Umlaufrohr VA 1/2", 1 Abgang IG waagrecht	30,70 €

Umlaufrohr AG 1/2" 1 Abgang IG 1/2" waagrecht 1 Abgang IG 1/2" senkrecht

Maße: H 75 cm x B 26 cm

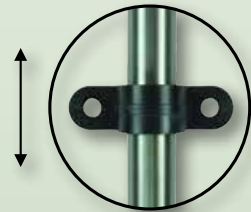
Art.-Nr.	Modellbeschreibung	Preis
103.1945	Umlaufrohr VA 1/2", 1 Abgang IG waagrecht / 1 Abgang senkrecht	40,10 €



Umlaufrohr AG 1/2" 2 Abgänge IG 1/2" schräg

Maße: H 75 cm x B 50 cm

Art.-Nr.	Modellbeschreibung	Preis
103.1946	Umlaufrohr VA 1/2", 2 Abgänge IG schräg	42,72 €



Umlaufrohr AG 1/2" 2 Abgänge IG 1/2" waagrecht

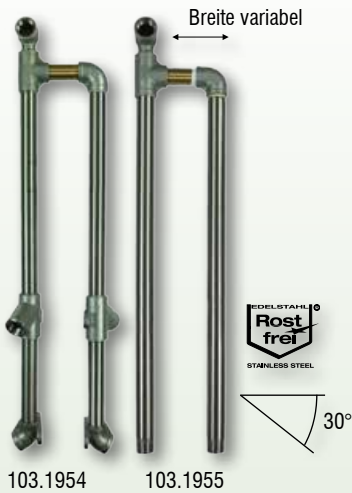
Maße: H 75 cm x B 50 cm

Art.-Nr.	Modellbeschreibung	Preis
103.1947	Umlaufrohr VA 1/2", 2 Abgänge IG waagrecht	45,10 €



Durch die verschiebbaren oberen Befestigungsclaschen ist eine zuverlässige Anbringung an den unterschiedlichsten Buchten-Trennwandsystemen möglich!





Edelstahlrohr für Trennwand für Beißnippel

Mit 4 Abgängen 1/2" IG, für Beißnippel, 30°, Anschluss 1/2" IG.

Edelstahlrohr für Trennwand für Tränken

Mit 2 Abgängen 1/2" AG, für Tränkebecken, Anschluss 1/2" IG.

Art.-Nr.	Modellbeschreibung	Preis
103.1954	Edelstahlrohr VA 1/2" Trennwand, für Beißnippel, 4 Abgänge IG	52,36 €
103.1955	Edelstahlrohr VA 1/2" Trennwand, für Tränken, 2 Abgänge AG	27,25 €

Montagebeispiele



Durch die variable Breite ist eine zuverlässige Anbringung an den unterschiedlichsten Buchten-Trennwandsystemen möglich! Rohrlänge ca. 42 cm. Geeignet für Trennwände mit Breiten von 30 bis 40 mm.

Werkzeuglose Höhenschnellverstellung Modell 332

Abgang 1/2" IG für Nippel, Verstellbereich 300 mm, Verstellstange aus Messing, verdrehsicher durch Sechskant-Profil, der Anschluss ist mit einer 1/2"-Schlauchtülle versehen.

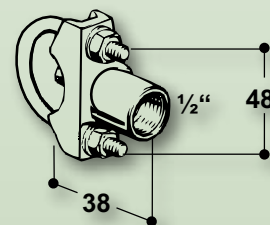
Art.-Nr.	Modellbeschreibung	Preis
101.0332	Werkzeuglose Höhenverstellung, Mod. 332, 1/2", mit Messingrohr	42,84 €



Anbohrschelle, Mod. 525

Für Rohre 3/4" und 1". Aus Messing, Abgang 1/2" IG, mit Dichtung, verzinkter Bügelschraube, Muttern und Scheiben.

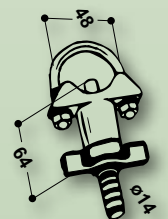
Art.-Nr.	Modellbeschreibung	Preis
101.0525	Anbohrschelle Mod. 525, für Rohre 3/4" - 1"	8,69 €



Anbohrschelle, Mod. 528

Für Rohre 3/4" und 1". Aus Messing, mit Schlauchanschluss-Stutzen. Eingebautes Absperrventil: Der Wassernachlauf stoppt, sobald der Schlauchanschluss-Stutzen durch eine halbe Umdrehung von der Anbohrschelle gelöst wird. Der Einbau eines zusätzlichen Kugelhahnes ist dadurch nicht erforderlich! Mit Dichtung, verzinkter Bügelschraube, Muttern und Scheiben.

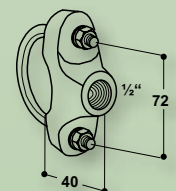
Art.-Nr.	Modellbeschreibung	Preis
101.0528	Anbohrschelle Mod. 528, für Rohre 3/4" - 1", absperrbar	13,69 €



Anbohrschelle, Mod. 535

Für Rohre 1 1/2", 1 1/4" und 2". Aus Gusseisen, Abgang: 1/2" IG, mit Dichtung, verzinkter Bügelschraube, Muttern und Scheiben.

Art.-Nr.	Modellbeschreibung	Preis
101.0535	Anbohrschelle Mod. 535 für Rohre 1 1/4" - 2", Grauguss	8,69 €



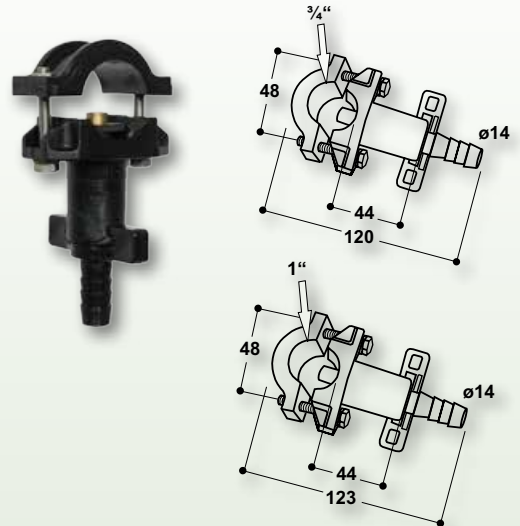
Anbohrschelle

Mod. 563: für 3/4"-Rohre oder Kunststoffrohr DN 25

Mod. 564: für 1"-Rohre oder Kunststoffrohr DN 32

Aus Kunststoff, mit Schlauchanschluss-Stutzen, eingebautes Absperrventil: Der Wassernachlauf stoppt, sobald der Schlauchanschluss-Stutzen durch eine halbe Umdrehung von der Anbohrschelle gelöst wird, der Einbau eines zusätzlichen Kugelhahnes ist dadurch nicht erforderlich! Mit Dichtung, breitem Kunststoffbügel und Edelstahl-Schrauben.

Art.-Nr.	Modellbeschreibung	Preis
101.0563	Anbohrschelle Mod. 563, für 3/4" / DN25, mit Absperrventil	11,31 €
101.0564	Anbohrschelle Mod. 564, für 1" / DN32, mit Absperrventil	11,31 €



Anbohrschelle

Mod. 594: für 3/4"-Rohre oder Kunststoffrohr DN 25

Mod. 595: für 1"-Rohre oder Kunststoffrohr DN 32

Aus Kunststoff, Abgang: 1/2" IG

Mit Dichtung, breitem Kunststoffbügel und Edelstahl-Schrauben.

Art.-Nr.	Modellbeschreibung	Preis
101.0594	Anbohrschelle Mod. 594, für 3/4" / DN25	8,21 €
101.0595	Anbohrschelle Mod. 595, für 1" / DN32	8,21 €



Regulierstück, Mod. 657

Aus Edelstahl, zum Einbau vor einer Tränke ohne Regulierung, Wassermenge stufenlos einstellbar von außen über eine Regulierschraube.

1/2" IG x Anschlussgewinde 1/2" AG

Art.-Nr.	Modellbeschreibung	Preis
102.0657	Regulierstück Mod. 657, 1/2" IG x 1/2" AG, Edelstahl	6,55 €



Winkelhalter, Mod. 1975

Aus Edelstahl, zur Fixierung von Wasserrohrleitungen 1/2" an der Wand.

Art.-Nr.	Modellbeschreibung	Preis
103.1975	Winkelhalter, Edelstahl	5,59 €



Klemmhalter, Mod. 1976

Aus Edelstahl, zur Befestigung von Wasserleitungen 1/2" an Aufstellungs-Querrohren 1".

Art.-Nr.	Modellbeschreibung	Preis
103.1976	Klemmhalter, Edelstahl	6,84 €



DOSATRON-Medikamentendosiergerät Mod. D 25 RE5

Für wasserlösliche Medikamente und Futtersäuren, Dosierung 1 % - 5 % (1:100 - 1:20). Betriebswasserdurchsatz: 10 l/h - 2.5 m³/h, Betriebswasserdruck: 0.3 - 6 bar, Konzentrateinspritzung: 0.1 - 125 l/h. Am Wassernetz angeschlossen, nutzt der DOSATRON ausschließlich den Wasserdruck als Antriebskraft. Auf diese Weise saugt er die Konzentrate an, dosiert sie zum gewünschten Prozentsatz und vermischt sie mit dem Antriebswasser. Die so hergestellte Lösung fließt durch den DOSATRON. Die Menge des eingespritzten Produkts ist stets proportional, auch bei eventuellen Durchsatz- oder Druckschwankungen im Wassernetz.

Lieferumfang:

1 DOSATRON, 1 Wandhalterung

1 durchsichtiger PVC-Saugschlauch 175 cm, d=12 x 16 mm

1 Betriebs- und Wartungsanleitung

Art.-Nr. 1500	495,00 €
---------------	----------



Wasserfilter

Aus Kunststoff, Filtereinsatz kann man reinigen und wiederverwenden, Maschenweite 90 micron, 10 bar bei 20 °C.

IG 3/4" / Art.-Nr. 2055	43,80 €
-------------------------	---------

IG 1" / Art.-Nr. 205501	45,80 €
-------------------------	---------



Rührwerk für Medikamentendosiergerät

Medikamente werden automatisch angerührt und können sich nicht absetzen. Lieferung mit 12-V-Motor, Trafo, Zeitschaltuhr und Steckkupplung für Wasseranschluss. Rührwerk und Fahrgestell aus Edelstahl. Inhalt 50 l.

Art.-Nr. 1620	421,00 €
---------------	----------



Tränkeventil Water Level

Water Level ist das ideale Ventil, um einen bestimmten Wasserstand in einer Tränke, einem Wasserbehälter o. Ä. konstant zu halten. Besonders geeignet für frisch abgesetzte Ferkel, die leichter Trinken lernen, wenn ihnen ein Wasserspiegel angeboten wird, und Abferkelbuchten, in denen stets Wasser im Trog sein muss. Vorteil: Das Ventil hält, wie ein Schwimmventil, einen konstanten Wasserspiegel, die Reinigung des Water Level ist jedoch wesentlich einfacher, da das Ventilgehäuse ca. 1,0 m über dem Wasserspiegel angebracht wird. Funktion: Water Level arbeitet mithilfe von Vakuum, das auf eine Gummimembran wirkt und so den Wasserzufluss sperrt. Das Ventil ist mit einem integrierten Schließmechanismus ausgerüstet, sodass man jedes Ventil einzeln schließen kann. Für die Montage an waagerechten Rohren. Das Ventil kann auch mit einem einfachen Handgriff geschlossen werden. Doppelte Lebensdauer der neuartigen, doppelwandigen Membran.

Tränkeventil Water Level

mit Niro-Rohr / Art.-Nr. 1793	39,90 €
ohne Niro-Rohr / Art.-Nr. 179301	28,90 €
Niro-Rohr 120 cm / Art.-Nr. 179302	17,90 €
Ersatzmembrane / Art.-Nr. 1793.4	10,50 €



Technische Daten:

Anzahl Tiere: 1 - 30

Druck: 0,5 - 3 bar

Wasserdurchlauf: 2,5 - 7 l/Min.

Anwendungstipps:

- Konstanter Druck von 1 - 3 bar (oder Druckminderer verwenden)
- Sauberes Wasser oder Filter, damit Water Level nicht verstopft wird
- Abdichtung des Anschlusses/Ausganges vom Rohr
- Wasserkapazität muss groß genug sein
- Reinigung/Austausch der Membran durch Drehen am Bajonettverschluss
- Wasserspiegel im Trog für Sauen 4 - 5 cm hoch, womit Futter im Rohr vermieden wird



Kipptrog für Ferkel mit Water Level

Inkl. Wandbefestigung.

Art.-Nr. 1977 105,00 €



Bügelrauben, galvanisch verzinkt

für Rohr:	Länge (innen)	Breite (innen)	Stärke		
1/2"	39 mm	25 mm	M8	/ Art.-Nr. 2531	0,35 €
3/4"	44 mm	27 mm	M8	/ Art.-Nr. 1739	0,38 €
1"	48 mm	36 mm	M8	/ Art.-Nr. 1740	0,45 €
1"	63 mm	36 mm	M8	/ Art.-Nr. 1741	0,51 €
1 1/2"	85 mm	50 mm	M8	/ Art.-Nr. 1742	0,61 €
2"	92 mm	62 mm	M10	/ Art.-Nr. 1743	1,06 €
2"	135 mm	62 mm	M10	/ Art.-Nr. 1744	1,36 €


Laschen, galvanisch verzinkt

für Bügel	3/4", Maße: 63 x 25 x 5 mm / Art.-Nr. 1745	0,70 €
für Bügel	1", Maße: 72 x 25 x 5 mm / Art.-Nr. 1746	0,77 €
für Bügel	1 1/2", Maße: 90 x 25 x 5 mm / Art.-Nr. 1747	0,95 €
für Bügel	2", Maße: 100 x 30 x 6 mm / Art.-Nr. 1748	1,60 €


Bügelrauben, Edelstahl 4301

für Rohr:	Länge (innen)	Breite (innen)	Stärke		
1/2"	39 mm	25 mm	M8	/ Art.-Nr. 2532	0,90 €
3/4"	44 mm	27 mm	M8	/ Art.-Nr. 1749	1,02 €
1"	48 mm	36 mm	M8	/ Art.-Nr. 1750	1,15 €
1"	63 mm	36 mm	M8	/ Art.-Nr. 1751	1,48 €
1 1/2"	85 mm	50 mm	M8	/ Art.-Nr. 1752	1,70 €
2"	92 mm	62 mm	M10	/ Art.-Nr. 1753	3,20 €
2"	135 mm	62 mm	M10	/ Art.-Nr. 1754	4,50 €


Laschen, Edelstahl 4301

für Bügel	3/4", Maße: 63 x 25 x 5 mm / Art.-Nr. 1755	1,49 €
für Bügel	1", Maße: 72 x 25 x 5 mm / Art.-Nr. 1756	1,55 €
für Bügel	1 1/2", Maße: 90 x 25 x 5 mm / Art.-Nr. 1757	2,05 €
für Bügel	2", Maße: 100 x 30 x 6 mm / Art.-Nr. 1758	2,72 €

